

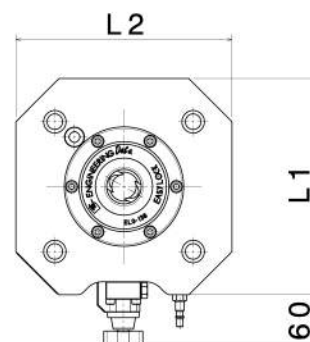
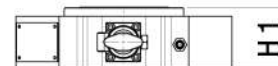


TABLES DE BRIDAGE : Tables TBM

Tables TBM 1 EASYLOCK



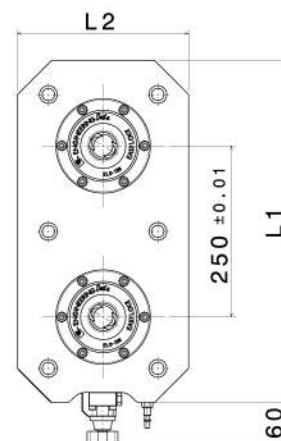
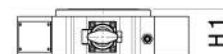
Matière	Alu AS7	Fonte FGL 250
L1 (mm)	250	250
L2 (mm)	250	250
H1 (mm)	70	70
Poids (Kg)	13	27
Référence	TBM.1.A.250.250.70	TBM.1.F.250.250.70



Tables TBM 2 EASYLOCK



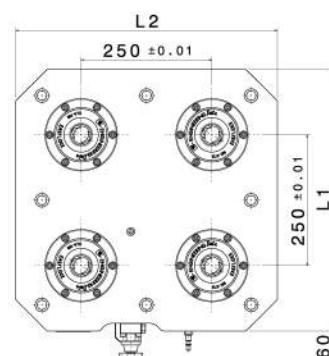
Matière	Alu AS7	Fonte FGL 250
L1 (mm)	500	500
L2 (mm)	250	250
H1 (mm)	70	70
Poids (Kg)	27	56
Référence	TBM.2.A.500.250.70	TBM.2.F.500.250.70



Tables TBM 4 EASYLOCK



Matière	Alu AS7	Fonte FGL 250
L1 (mm)	500	500
L2 (mm)	500	500
H1 (mm)	70	70
Poids (Kg)	54	114
Référence	TBM.4.A.500.500.70	TBM.4.F.500.500.70



Pour les 3 modèles, les dimensions L1, L2 et H1 sont ajustables selon les besoins.