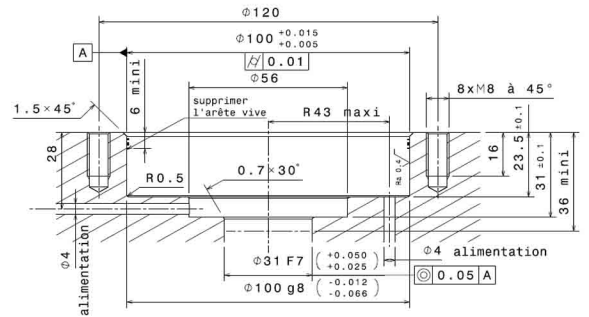
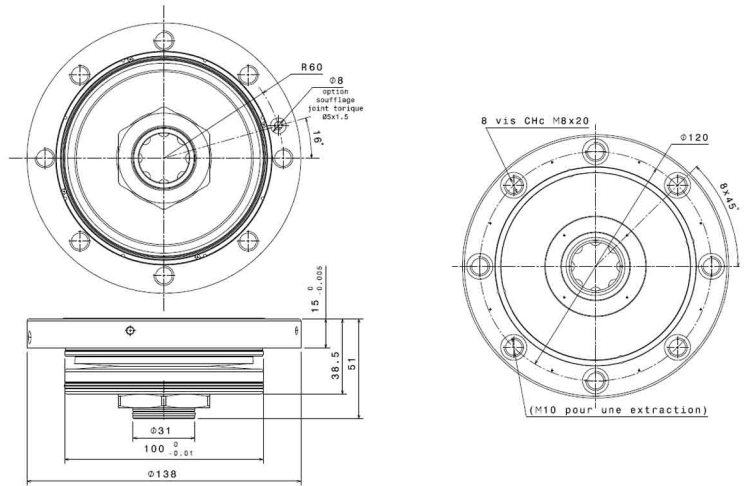
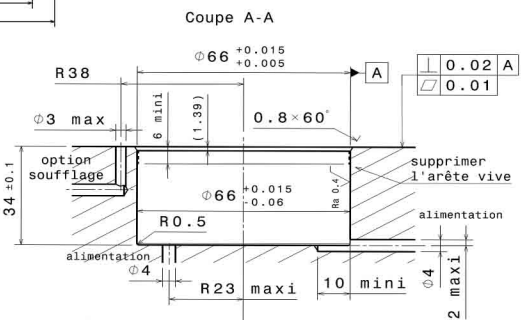
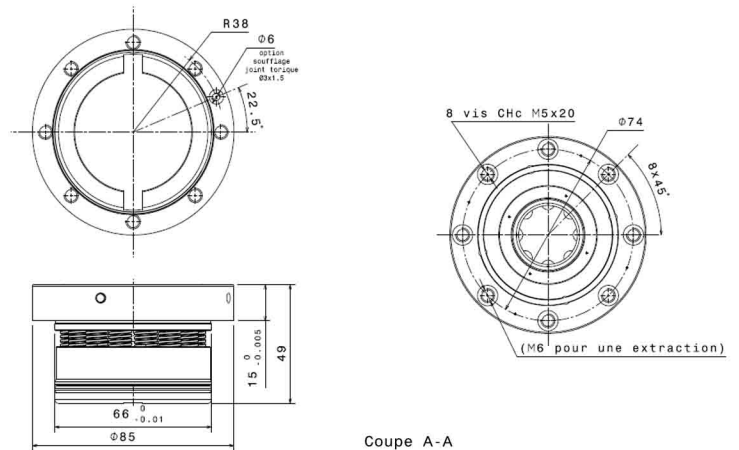




## EASYLOCK à billes Ø138



## EASYLOCK à billes Ø85



Référence	Force de maintien vis M10 / M12	Force de plaquage	Pression d'ouverture mini / maxi	Energie	Précision de répétabilité	Masse	Matière
ELIBH-138(-S)	3500 daN/6 000 daN	2 500 daN	30 bar / 60 bar	hydraulique	<0,005mm	2,810 kg	Inox traité
ELIBP-138(-S)	3500 daN/6 000 daN	1 600 daN	6 bar / 10 bar	pneumatique	<0,005mm	2,130 kg	Inox traité
ELABHP-85(-S)	3500 daN/4 000 daN	1 200 daN	30 bar / 60 bar	hydraulique	<0,005mm	0,990 kg	Acier trempé
ELABPP-85(-S)	3500 daN/4 000 daN	700 daN	6 bar / 10 bar	pneumatique	<0,005mm	0,990 kg	Acier trempé

-S: avec soufflage  
-C: avec contrôle d'ouverture  
autres options sur demande