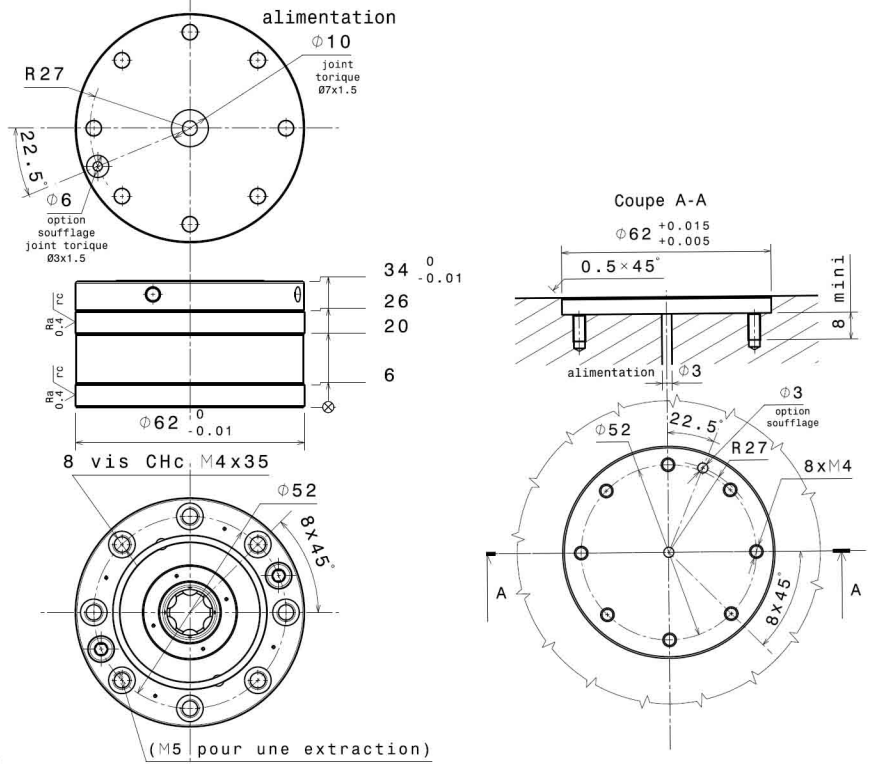
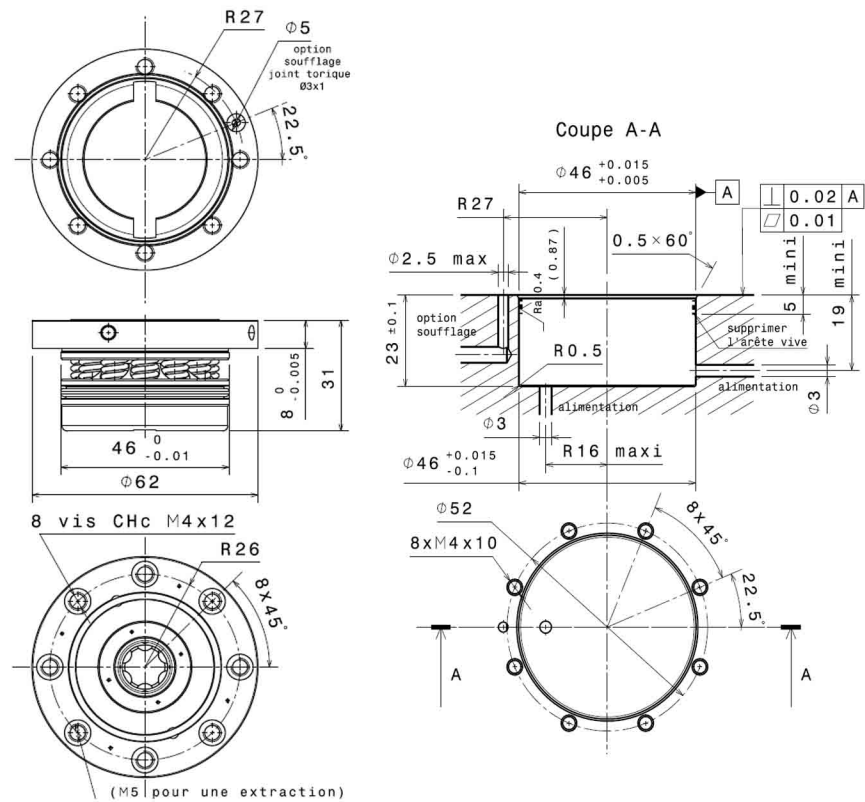




EASYLOCK à billes Ø62 à flasquer



EASYLOCK à billes Ø62 à encastrer



Référence	Force de maintien vis M5 / M6	Force de plaquage	Pression d'ouverture mini / maxi	Energie	Précision de répétabilité	Masse	Matière
ELABHP-62(-S)	800 daN/1 200 daN	160 daN	30 bar / 60 bar	hydraulique	<0,005mm	0,310 kg	Acier trempé
ELABPP-62(-S)	800 daN/1 200 daN	100 daN	6 bar / 10 bar	pneumatique	<0,005mm	0,310 kg	Acier trempé
ELABHF-62(-S)	800 daN/1 200 daN	160 daN	30 bar / 60 bar	hydraulique	<0,005mm	0,575 kg	Acier trempé
ELABPF-62(-S)	800 daN/1 200 daN	100 daN	6 bar / 10 bar	pneumatique	<0,005mm	0,575 kg	Acier trempé

-S: avec soufflage
 -C: avec contrôle d'ouverture
 autres options sur demande