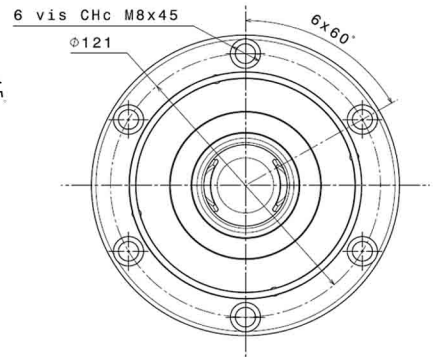
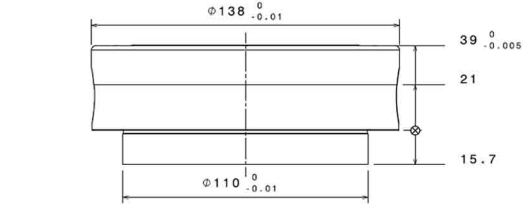
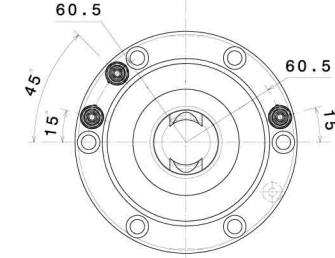
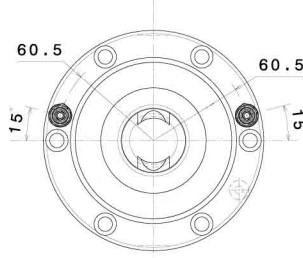
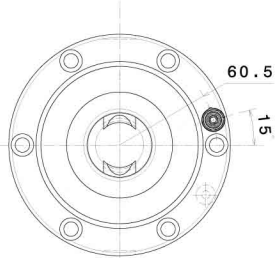
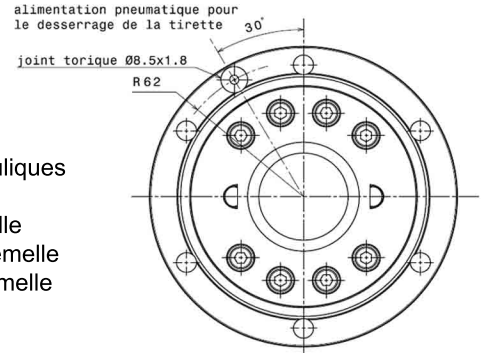




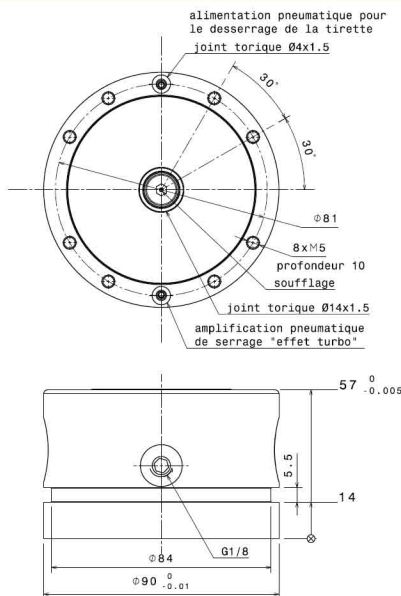
EASYLOCK à doigts Ø138



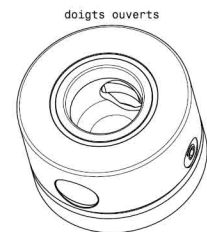
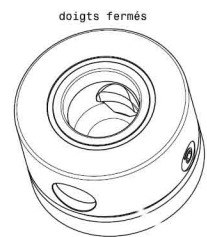
Pour des navettes embarquant des éléments de bridage hydrauliques et/ou pneumatiques, nos EASYLOCK se déclinent en :
 ELID-1-138 : EASYLOCK avec un emplacement coupleur femelle
 ELID-2-138 : EASYLOCK avec deux emplacements coupleur femelle
 ELID-3-138 : EASYLOCK avec trois emplacements coupleur femelle



EASYLOCK à doigts Ø90



Possibilité d'implanter totalement l'EASYLOCK dans un support, les doigts ne dépassent pas du corps



Référence	Coupleurs	Force de maintien vis M10 / M12		Force de plaquage		Pression d'ouverture		Energie	Précision de répétabilité	Masse	Matière
				sans turbo	avec turbo	mini	maxi				
ELID-0-138(-S)	0	3500 daN	5000 daN	500 daN		6 bar	10 bar	pneumatique	<0,005mm	4,350 kg	Inox traité
ELID-1-138(-S)	1	3500 daN	5000 daN	500 daN		6 bar	10 bar	pneumatique	<0,005mm	4,350 kg	Inox traité
ELID-2-138(-S)	2	3500 daN	5000 daN	500 daN		6 bar	10 bar	pneumatique	<0,005mm	4,350 kg	Inox traité
ELID-3-138(-S)	3	3500 daN	5000 daN	500 daN		6 bar	10 bar	pneumatique	<0,005mm	4,350 kg	Inox traité
ELID-90(-S)	sans	3500 daN	5000 daN	150 daN	500 daN	6 bar	10 bar	pneumatique	<0,005mm	1,985 kg	Inox traité

-S: avec soufflage
 -C: avec contrôle d'ouverture
 autres options sur demande