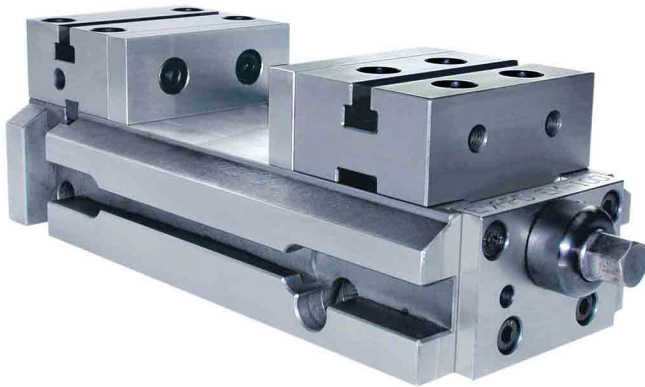
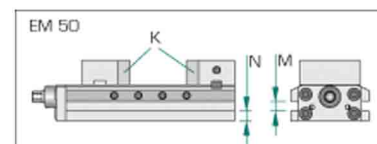
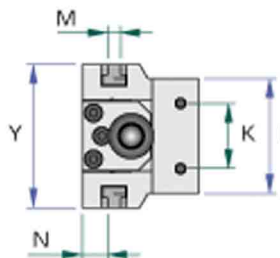
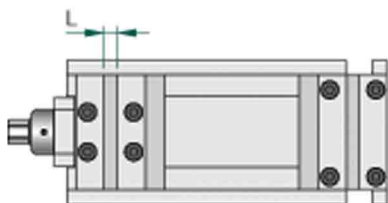
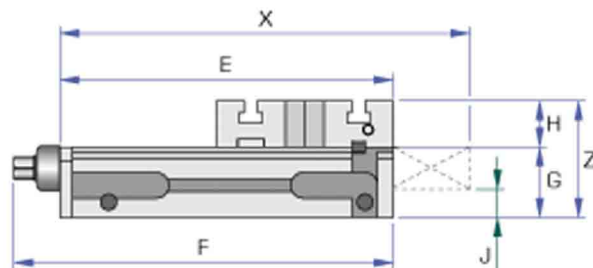
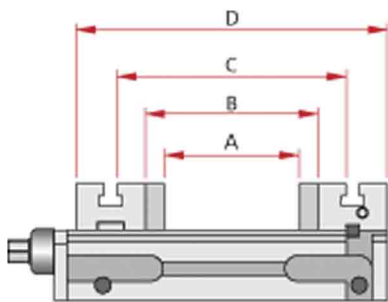




## ETAUX MECANIKUES : EASYCLAMP EM



Etau de précision à mors fixe, destiné aux usinages conventionnels.  
Utilisation dans toutes les positions: couché ou debout.  
Rainures en T permettant le montage de mors spéciaux, de butées et de gabarits.



		EM50	EM90	EM100	EM130	EM160	EM90D
Force de serrage à 40Nm (EM50 à 10 Nm)	kg	700	1300	1300	1600	1700	1300
Masse	kg	2	12	19	32	45	8,5
Ouverture avec mors lisses	A	60	105	103	129	174	30
Ouverture sans mors lisses	B	80	135	133	164	210	60
Ouverture entre rainures	C		179	197	232	282	104
Ouverture entre l'extérieur des mors	D		243	277	317	378	168
Longueur totale fermée	X	183	320	335	415	507	179
Longueur de la base	E	148	260	294	341	402	179
Longueur totale	F	168	296	331	378	440	203
Hauteur totale	Z	50	91	102	115	115	91
Hauteur de la surface d'appui	G	30	55	62	70	70	55
Hauteur de serrage (Z-F)	H	20	36	40	45	45	36
Largeur totale	Y	65	112	128	160	196	112
Largeur des mors	I	50	90	100	130	160	90
Hauteur inférieure de la coulisse	J	10	27	26	27	30	27
Entraxe de fixation des mors	K	30	50	45	65	80	50
Largeur des rainures (-H7)	L		10	10	10	12	10
Largeur des rainures latérales	M	8	10	10	12	14	10
Hauteur des rainures latérales	N	8	20	23	23	25	20