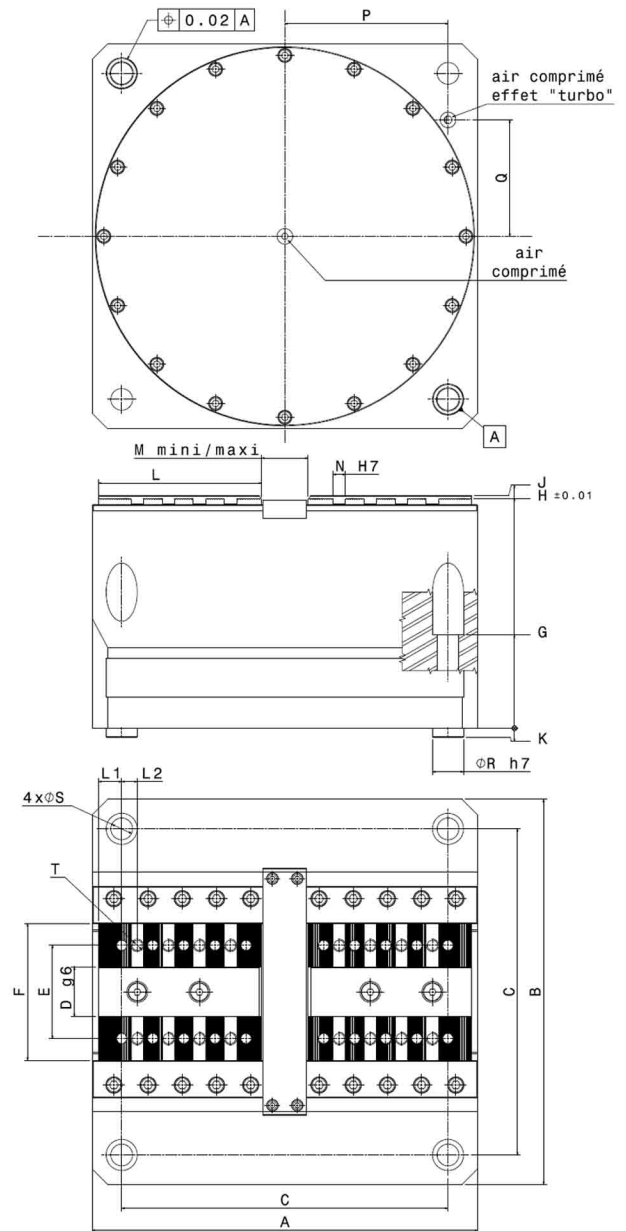
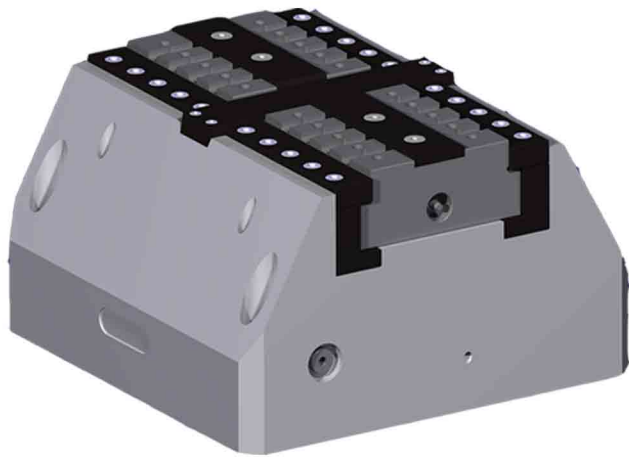




ETAUX PNEUMATIQUES : EASYCLAMP P

Etau à serrage positif permettant de maintenir la pièce serrée à l'état de repos. Il est nécessaire d'alimenter en air comprimé pour déverrouiller l'étau.



Plusieurs modèles:

| | A | B | C | D g6 | E | F | G | H $\pm 0,01$ | J | K | L | L1 | L2 | M mini/maxi | N H7 | P | Q | $\phi R h7$ | ϕS | T |
|----------------|-----|-----|-----|-------|----|----|----|----------------|-----|---|-----|----|----|-------------|------|-----|----|--------------|---------------------|----|
| Easyclamp P100 | 100 | 100 | 84 | 14 g6 | 30 | 38 | 66 | 90 $\pm 0,01$ | 92 | 4 | 40 | 5 | 7 | 14 / 18,5 | 6 H7 | 42 | 33 | $\phi 10 h7$ | $\phi 7$ (vis M6) | M6 |
| Easyclamp P150 | 150 | 150 | 130 | 20 g6 | 35 | 60 | 68 | 110 $\pm 0,01$ | 112 | 5 | 60 | 8 | 7 | 24 / 29 | 6 H7 | 58 | 54 | $\phi 15 h7$ | $\phi 8,5$ (vis M8) | M6 |
| Easyclamp P200 | 200 | 199 | 170 | 32 g6 | 60 | 88 | 70 | 125 $\pm 0,01$ | 127 | 5 | 81 | 11 | 10 | 30 / 35 | 8 H7 | 80 | 68 | $\phi 16 h7$ | $\phi 11$ (vis M10) | M8 |
| Easyclamp P250 | 248 | 248 | 210 | 32 g6 | 60 | 88 | 60 | 148 $\pm 0,01$ | 150 | 6 | 105 | 15 | 10 | 30 / 35 | 8 H7 | 105 | 75 | $\phi 20 h7$ | $\phi 14$ (vis M12) | M8 |

| Référence | Taille | Course totale | Effort de serrage | | Pression de déverrouillage | Masse |
|----------------|---------|---------------|-------------------|---------------|----------------------------|---------|
| | | | sans turbo | avec turbo | | |
| Easyclamp P100 | 100x100 | 4,5 mm | 250-300 daN | 500-650 daN | 8 bar | 3,6 kg |
| Easyclamp P150 | 150x150 | 5 mm | 500- 650 daN | 1200-1350 daN | 8 bar | 9,6 kg |
| Easyclamp P200 | 200x200 | 5 mm | 1100-1300 daN | 2300-2600 daN | 8 bar | 19,8Kg |
| Easyclamp P250 | 248x248 | 5 mm | 2000-2400 daN | 4000-4400 daN | 8 bar | 35,2 kg |