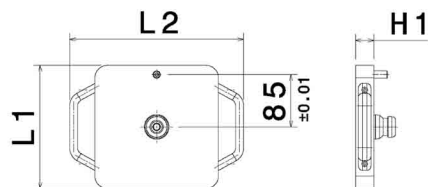




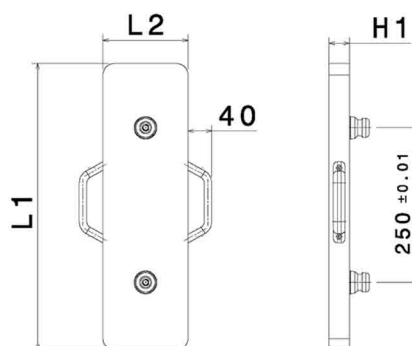
NAVETTES pour Stations de Bridage

Navettes SN 1 tirette



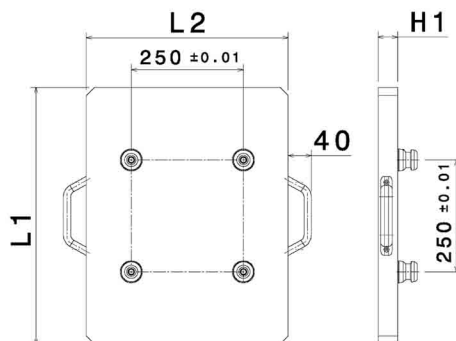
MATIERE	L1 (mm)	L2 (mm)	H1 (mm)	Poids (kg)	Références
Alu	200	200	36	3.5	SN.1.A.200x200
Acier	200	200	36	10	SN.1.F.200x200

Navettes SN 2 tirettes



MATIERE	L1 (mm)	L2 (mm)	H1 (mm)	Poids (kg)	Références
Alu	400	250	36	8	SN.2.A.400x250
	500	300		12	SN.2.A.500x300
Acier	400	250	36	24	SN.2.F.400x250
	500	300		35	SN.2.F.500x300

Navettes SN 4 tirettes



MATIERE	L1 (mm)	L2 (mm)	H1 (mm)	Poids (kg)	Références
Alu	450	400	36	15	SN.4.A.450x400
	500	500		20	SN.4.A.500x500
Acier	450	400	36	42	SN.4.F.450x400
	500	500		59	SN.4.F.500x500