



Tirettes - EASYLOCK à billes Ø138 et Ø85



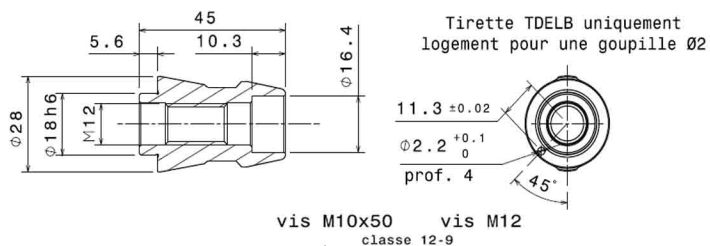
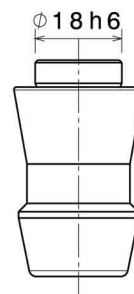
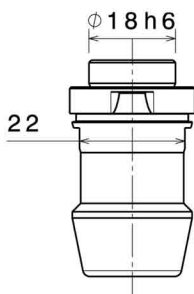
Tirette centreuse
TCELB



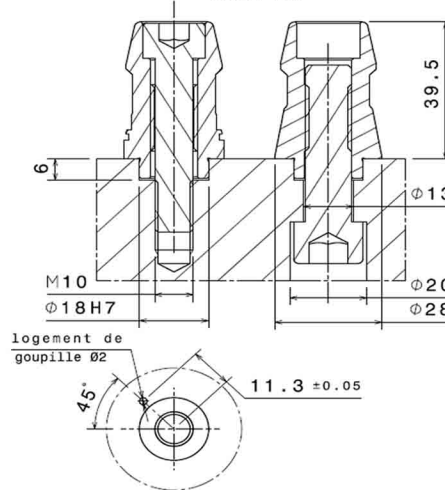
Tirette dépinçée
pour l'orientation
TDELB



Tirette dégagée
pour le maintien
TELB



vis M10x50 vis M12
classe 12-9



Tirettes pour :

Référence	Force de maintien Vis M10	Force de maintien Vis M12	Force de plaquage
ELIBH-138(-S)	3 500 daN	6 000 daN	2 500 daN
ELIBP-138(-S)	3 500 daN	6 000 daN	1 600 daN
ELABHP-85(-S)	3 500 daN	4 000 daN	1 200 daN
ELABPP-85(-S)	3 500 daN	4 000 daN	700 daN