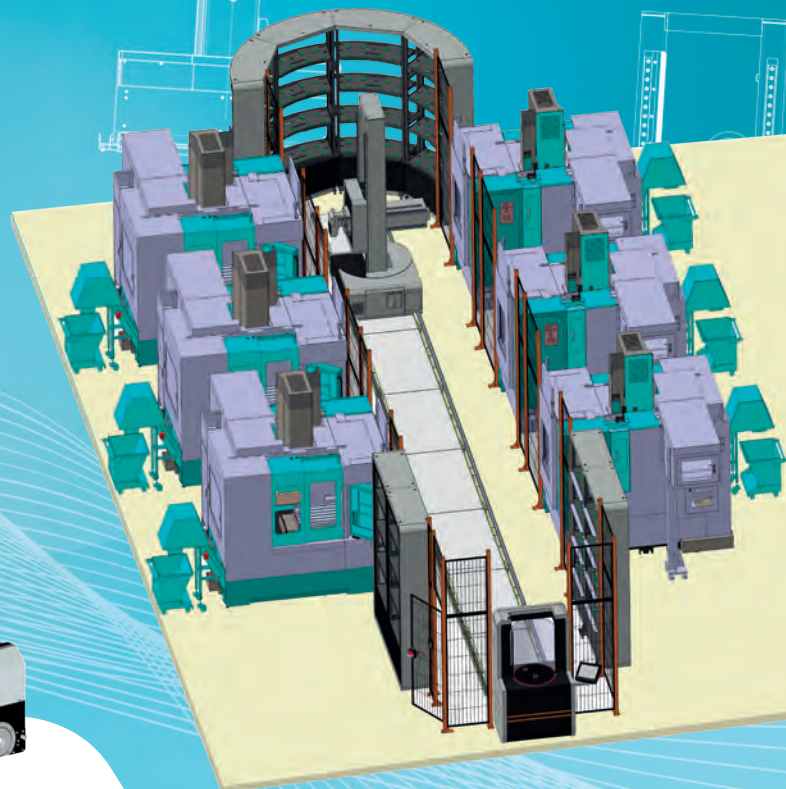
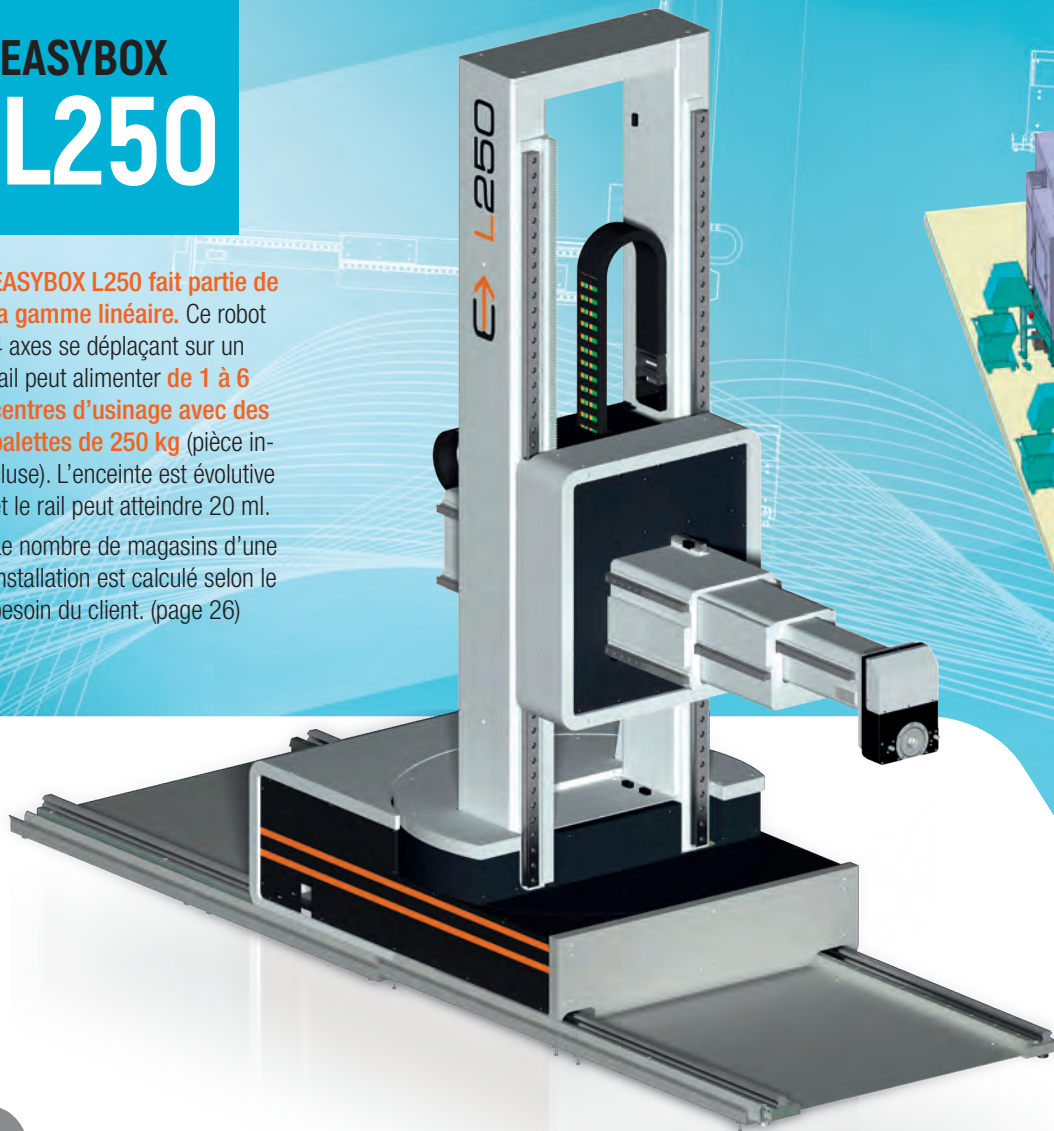


EASYBOX L250

EASYBOX L250 fait partie de la gamme linéaire. Ce robot 4 axes se déplaçant sur un rail peut alimenter **de 1 à 6 centres d'usinage avec des palettes de 250 kg** (pièce incluse). L'enceinte est évolutive et le rail peut atteindre 20 m. Le nombre de magasins d'une installation est calculé selon le besoin du client. (page 26)



EASYBOX L250 ► IMPLANTATION

