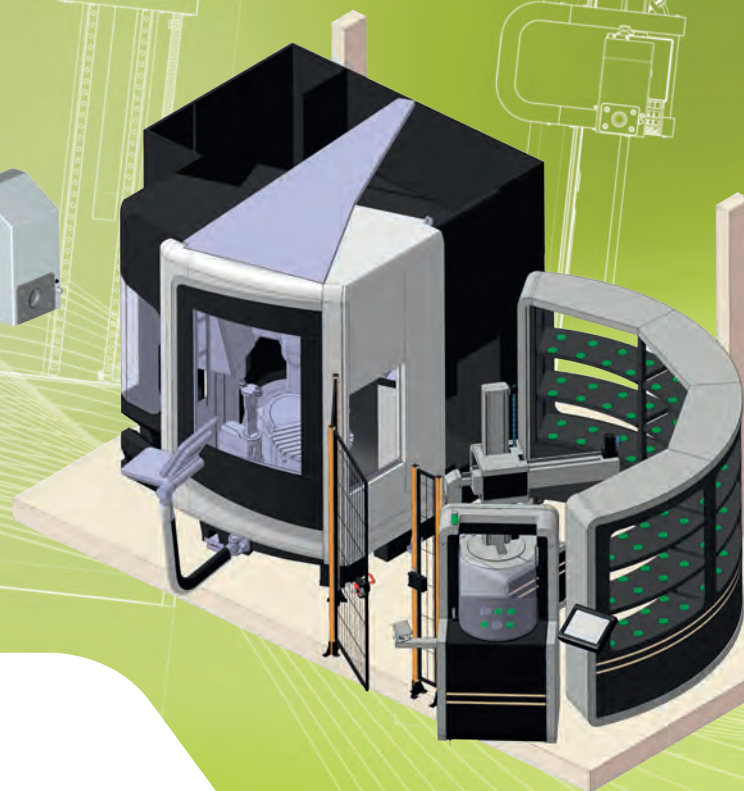


EASYBOX R80

EASYBOX R80 fait partie de la gamme rotative. Ce robot **3 axes, rotatif à 350°**, peut alimenter **de 1 à 2 centres d'usinage** avec des **palettes de 80 kg** (pièce incluse).

Le nombre de magasins d'une installation est calculé selon le besoin du client. (page 17)

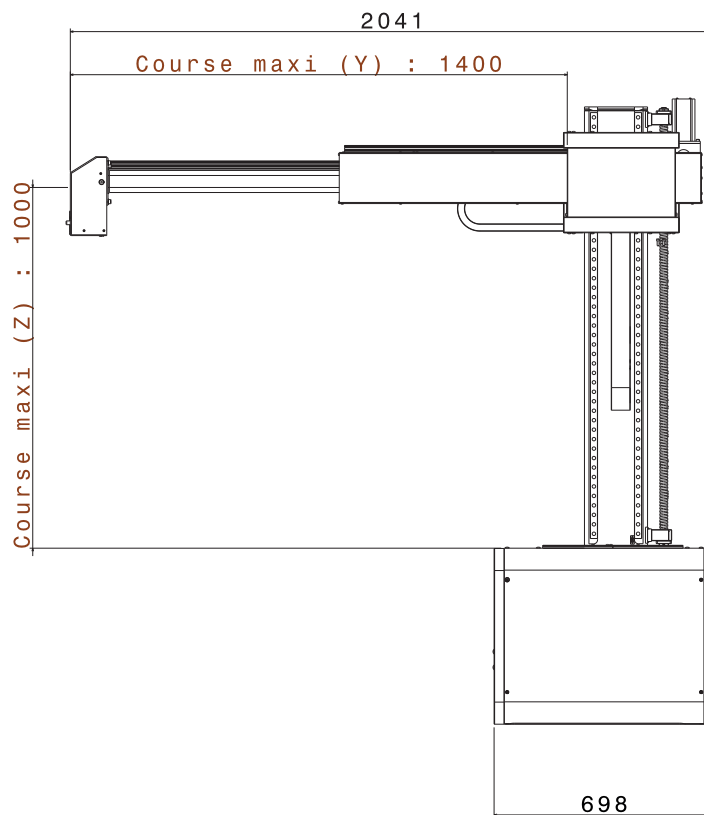
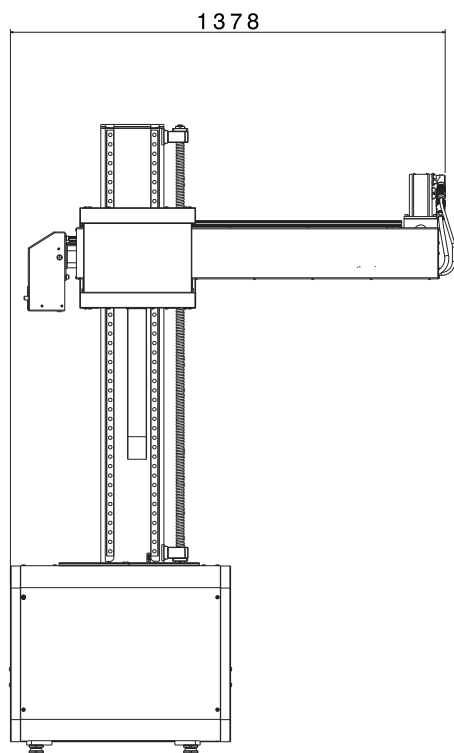


Rotation maxi : 350°

Course maxi

1000

EASYBOX R80 ► IMPLANTATION



Rotation maxi : 350°

