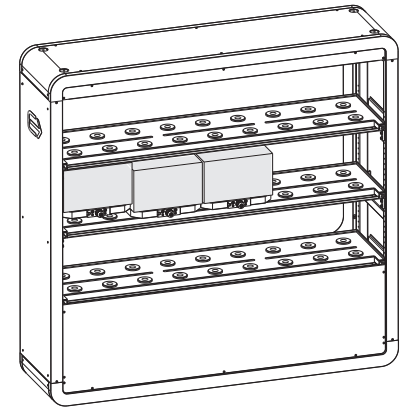
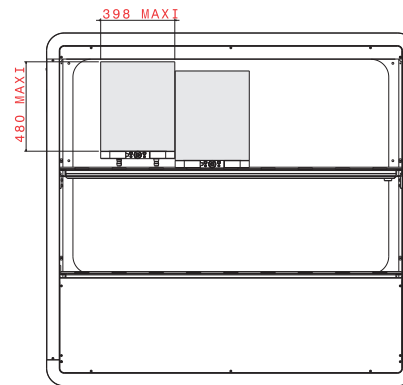
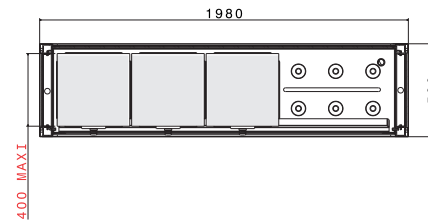
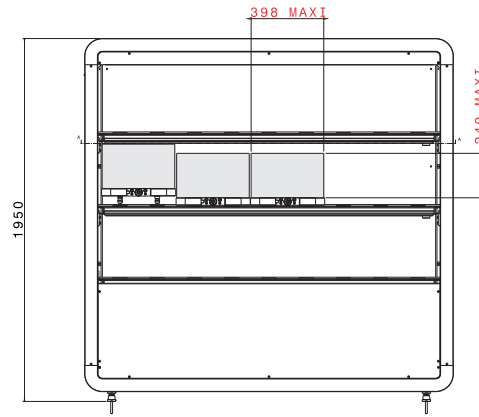


GAMME 80 ► MAGASINS LINÉAIRES

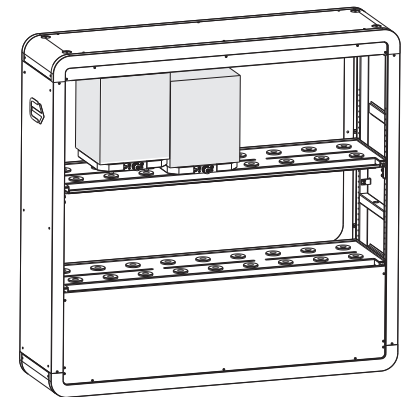
Les magasins linéaires sont proposés dans le cadre d'une implantation d'un EASYBOX L80 selon les besoins du client.

Les magasins sont modulaires et le nombre de plateaux peut être variable. **En standard**, un magasin est composé de **3 plateaux**, ce qui permet de stocker de **12 à 27 palettes** (selon les dimensions).

Des bacs de rétention d'huile peuvent être ajoutés en option au magasin, afin de récupérer les huiles de coupe et les copeaux résiduels.



Magasin standard



Autre possibilité de montage
Nous consulter